



低オームパワー抵抗器

HRE

シリーズ

サイズ 4026

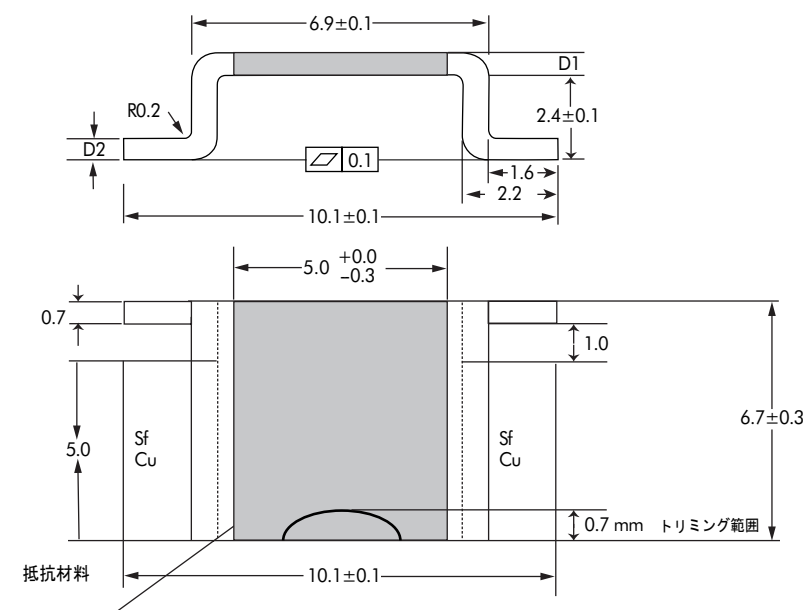
- オープンフレーム電子ビーム
 - 溶接された打抜き型
- 100° Cで電力定格 : 最大5W
- 70° Cで電力定格 : 最大10W
 - R0003 • R003





低オームパワー
抵抗器
HRE
シリーズ
サイズ 4026

物理構成



寸法表

番号	HI-TECH 部品名	100° C でのワット数	70° C でのワット数	D1 (mm)	D2 (mm)	内部熱抵抗 (Rthi)	TCR (ppm)	1個あたりの重量 (gms)
1	HRE5W* R0002 F	5W	10W	1.20 ± 0.10	0.40 ± 0.10	4° K/W	< 20	1.30
2	HRE5W* R0003 F	5W	9W	0.80 ± 0.10	0.40 ± 0.10	5° K/W	< 20	0.91
3	HRE5W* R0005 F	5W	8W	0.42 ± 0.10	0.40 ± 0.10	8° K/W	< 20	0.45
4	HRE5W* R001 F	5W	7W	1.13 ± 0.10	0.60 ± 0.10	9° K/W	< 50	0.81
5	HRE4W* R0007 F	4W	6W	0.46 ± 0.10	0.40 ± 0.10	12° K/W	< 20	0.33
6	HRE4W* R001 F	4W	6W	0.34 ± 0.10	0.40 ± 0.10	14° K/W	< 50	0.27
7	HRE4W* R002 F	4W	5W	0.57 ± 0.10	0.40 ± 0.10	14° K/W	< 50	0.40
8	HRE3W* R003 F	3W	4W	0.38 ± 0.10	0.40 ± 0.10	21° K/W	< 50	0.27

用途

- ・ パワーハイブリッドアプリケーション用電流センサー。
- ・ 自動車向けの高電流アプリケーション。
- ・ 周波数変換器
- ・ 電源モジュール

特徴

- ・ R0002で5Wの定格電力が可能
- ・ 160ampまでの定電流通電能力 (R0002)
- ・ 丈夫な銅製コネクタ。
- ・ 最大半田温度は350°Cまで、30秒間。

電氣的と環境的な特性

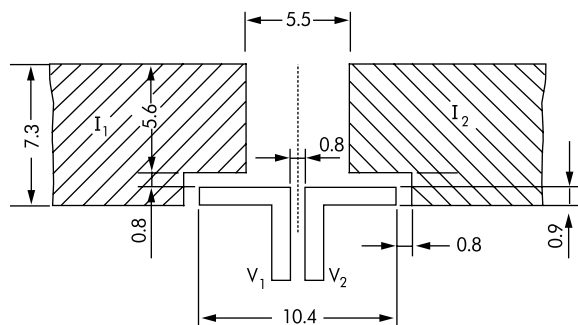
媒介変数/性能試験および試験方法	業績要求
定格電力	FeCrAlの場合 - 70°Cで完全に電力が消散され、 + 170°Cに直線的にゼロに低下する マンガン (改良安定性は0.5%未満) 100°Cで全電力消散と+ 140°Cに直線的にゼロに低下 マンガン (改良安定性は1%未満) 130°Cで全電力消散と+ 170°Cで直線的にゼロに低下
インダクタンス	< 3nH
抵抗値許容差	± 1% (0.5%や他の許容差は要求に応じて提供することができます。)
温度範囲	-55°C ~ +170°C (負荷軽減曲線に従って)
電圧定格/制限電圧/最大動作電圧 (最大端子温度が120°Cの場合)	$\sqrt{P \times R}$
低温保管と操作 [-65°Cで24時間]	$\Delta R \pm 0.1\%$ - 平均
抵抗温度係数 (周囲温度範囲20°C~60°C)	20ppm / K から (抵抗値に応じて)
温度サイクル-2000サイクル (-55°C~150°C)	$\Delta R \pm 0.5\%$ - 平均
寿命試験/動作寿命 - 2000h定格電力 120°Cに保持された端子の温度制限	$\Delta R \pm 1\%$ - 平均
耐湿負荷 [MIL-STD-202方法106]	$\Delta R \pm 0.1\%$ - 平均
機械的衝撃 [100g, 6 ms半正弦波]	$\Delta R \pm 0.2\%$ - 典型的
振動、高周波 [20g, 10-2000Hz]	$\Delta R \pm 0.2\%$ - 典型的
ハイアス湿度 [+ 85°C、85%RH、1000h]	$\Delta R \pm 0.5\%$ 典型的

低オームパワー
抵抗器**HRE**

シリーズ

サイズ 4026

推奨PCBレイアウト



推奨はんだプロファイル

リフロー、IRIはんだ付け			
温度 (°C)	260	255	217
時間 (秒)	ピーク	40	90

パッキング

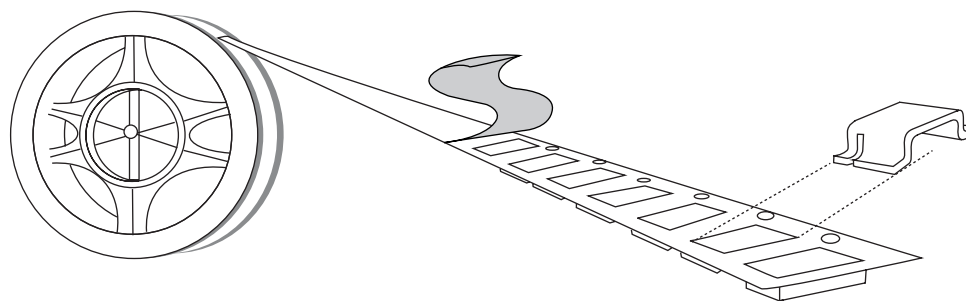
A. 大量

抵抗器は、密封されたプラスチック製のポケットに入れて、シリカ・ゲルボーチ入り小さな段ボール箱に入れる。

(タイプ「I」ボックス) 約70mm×70mm×70mm - 500個。このような4つの箱は約200mm×150mm×70mmのタイプ「A」ボックスに詰め込まれている。このような8つの箱は約295mm×140mm×80mmのタイプ「B」ボックスに詰め込まれている。

36タイプ「I」ボックス又は6つのタイプ「A」ボックスは約320mm×245mm×245mmのマスターカートンに詰め込まれている。

B. テープ&リールパッキング



仕様	テープ幅	テープあたり数量
EIA-481-D	24mm	1400 個

保存条件 (パック) : 温度25°C~35°C、湿度30~80%RH、有効期限 - 12ヶ月

フロアライフ (開梱) : 温度25°C~35°C、湿度30~80%RH、フロアライフ - 15日間

マーキング

HTR部品番号	印刷
HRE5W* R0002 F	HTR R0002 1% 日付コード

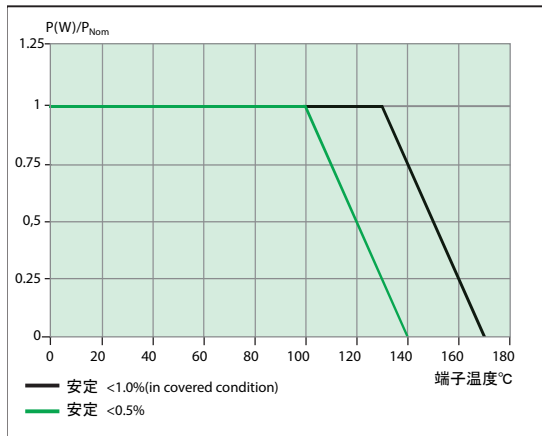
注文情報

シリーズ	タイプ	パッキング	抵抗値	許容差
HRE	HRE4W / HRE4W*	バルク量 - HRE4W / HRE4W* テープ&リール- HRE4WTR / HRE4W*TR	R002	F

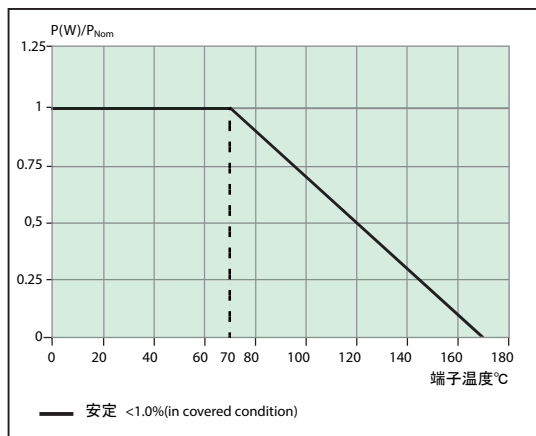


低オームパワー
抵抗器
HRE
シリーズ
サイズ 4026

負荷軽減曲線：全電力が
100°Cおよび135°Cの場合

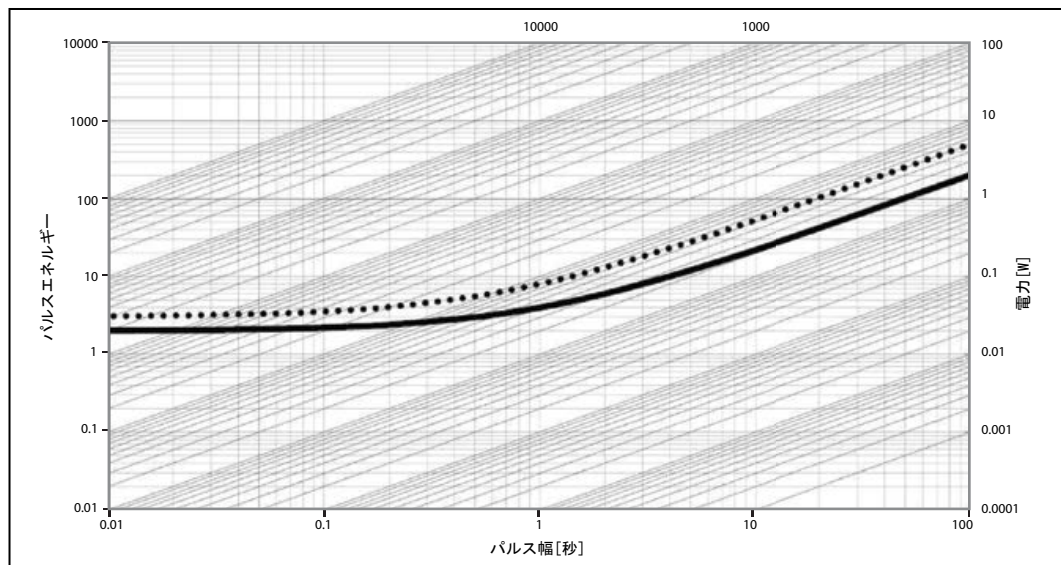


負荷軽減曲線：全電力が
70°Cの場合



設計エンジニアが特定のコンポーネントの特定のグラフを必要とする場合要求に応じて供給することができます。

恒久的な操作のためのパルス電力に対する最大パルスエネルギー



このグラフでは、最大および最小の曲線は、すべての抵抗値に対して…および---として示されている。
最大曲線と最小曲線の領域が適用可能である。
設計エンジニアが特定のコンポーネントの特定のグラフを必要とする場合、要求に応じて供給することができます。

電気抵抗の典型的な温度依存性

