

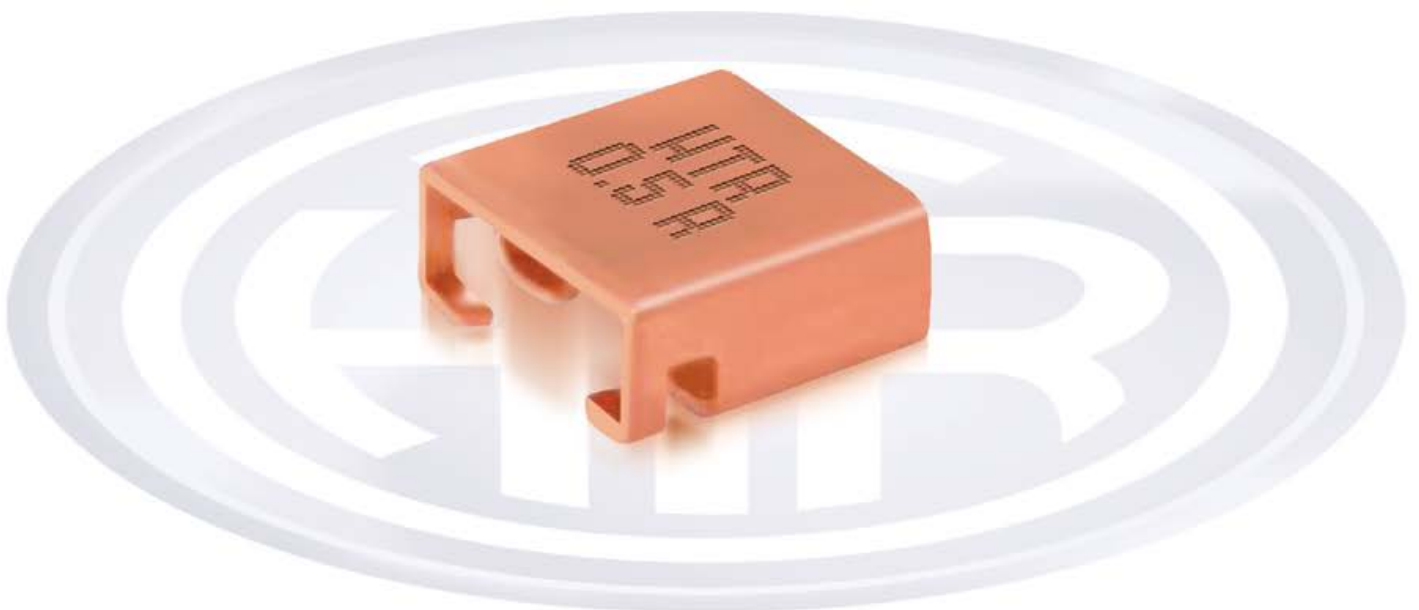


低オームパワー抵抗器

# HBE

シリーズ  
サイズ 2725

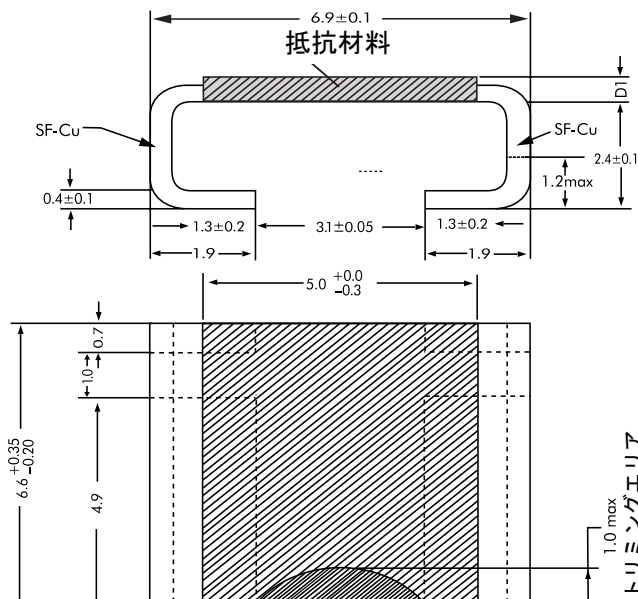
オープンフレーム電子ビーム  
溶接された打抜き型  
100°Cでの定格電力.- 最大7W  
70°Cでの定格電力.- 最大12W  
R0002 to R005





低オームパワー  
抵抗器  
**HBE**  
シリーズ  
サイズ 2725

## 物理構成



## 寸法表

SR NO.	HI-TECH 部品名	100°Cでのワット数	70°Cでのワット数	D1 (mm)	内部熱抵抗 (Rthi)	TCR (PPM)	1個あたりの重量 (Gms)
1	HBE7W* R0007 F	7W	12W	0.47 ± 0.10	10° K/W	<50	0.47
2	HBE5W* R0002 F	5W	12W	1.20 ± 0.10	4° K/W	< 20	0.73
3	HBE5W* R0003 F	5W	12W	0.99 ± 0.10	5° K/W	< 50	0.65
4	HBE5W* R0005 F	5W	9W	0.59 ± 0.10	8° K/W	< 20	0.45
5	HBE5W* R001 F	5W	7W	0.33 ± 0.10	15° K/W	< 50	0.30
6	HBE4W* R002 F	4W	7W	0.53 ± 0.10	14° K/W	< 50	0.50
7	HBE3W* R003 F	3W	5W	0.35 ± 0.10	21° K/W	< 50	0.31
8	HBE2W* R004 F	2W	4W	0.35 ± 0.10	28° K/W	<50	0.30
9	HBE2W* R005 F	2W	3W	0.35 ± 0.10	33° K/W	< 50	0.28

## 用途

- パワーハイブリッドアプリケーション用の電流センサー。
- 高電流能力を必要とする自動車アプリケーション
- 回数変換器。
- 電源モジュール

## 特徴

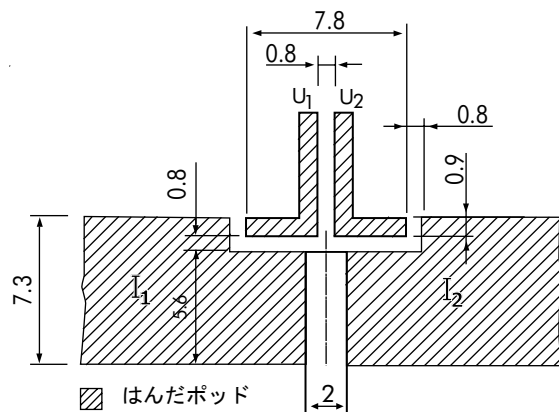
- R0005では5Wの定電力が可能。
- 非常に正確な測定のための4端子接続。
- 建設の性質上、優れた長期安定性。

## 電気的と環境的な特性

媒介変数/性能試験および試験方法	業績要求
定格電力	FeCrAlの場合 - 70°Cで完全に電力が消散され、 + 170°Cに直線的にゼロに低下する マンガン (改良安定性は0.5%未満) 100°Cで全電力消散と+ 140°Cに直線的にゼロに低下 マンガン (改良安定性は1%未満) 130°Cで全電力消散と+ 170°Cで直線的にゼロに低下
インダクタンス	< 3nH
抵抗値許容差	± 1% (0.5%や他の許容差は要求に応じて提供することができます。)
温度範囲	-55°C ~ +170°C (負荷軽減曲線に従って)
電圧定格/制限電圧/最大動作電圧 (最大端子温度が120°Cの場合)	√ PxR
低温保管と操作 [-65°Cで24時間]	ΔR ± 0.1% - 平均
抵抗温度係数 (周囲温度範囲20°C~60°C)	20ppm / K から (抵抗値に応じて)
温度サイクル-2000サイクル (-55°C~150°C)	ΔR ± 0.5% - Average
寿命試験/動作寿命 - 2000h定格電力 120°Cに保持された端子の温度制限	ΔR ± 1% - 平均 (被覆条件で)
耐湿負荷 [MIL-STD-202方法108]	ΔR ± 0.1% - 平均
機械的衝撃 [100g, 6 ms半正弦波]	ΔR ± 0.2% - 典型的
振動、高周波 [20g, 10~2000Hz]	ΔR ± 0.2% - 典型的
バイアス湿度 [+ 85°C, 85%RH, 1000h]	ΔR ± 0.5% 典型的



## 推奨PCBレイアウト



## 推奨はんだプロファイル

リフロー、IRはんだ付け			
温度 (°C)	260	255	217
時間 (秒)	Peak	40	90

低オームパワー  
抵抗器  
**HBE**  
シリーズ  
サイズ 2725

## パッキング

### A. 大量

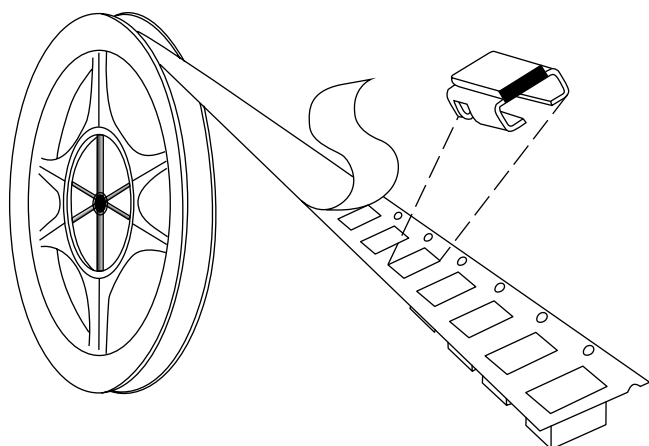
抵抗器は、密封されたプラスチック製のポケットに入れて、シリカ・ゲルポーチ入り小さな段ボール箱に入れる。

(タイプ「I」ボックス) 約70mm×70mm×70mm - 500個。このような4つの箱は約200mm×150mm×70mmのタイプ「A」ボックスに詰め込まれている。

このような8つの箱は約295mm×140mm×80mmのタイプ「B」ボックスに詰め込まれている。

36タイプ「I」ボックス又は6つのタイプ「A」ボックスは約320mm×245mm×245mmのマスターカートンに詰め込まれている。

### B. テープ&リールパッキング



仕様	テープ幅	テープあたり数量
EIA-481-D	16mm	1400 個

保存条件 (パック) : 温度25°C~35°C、湿度30~80%RH、有効期限 - 12ヶ月

フロアライフ (開梱) : 温度25°C~35°C、湿度30~80%RH、フロアライフ - 15日間

## マーキング

HTR部品番号	印刷
HBE7W* R0007 F	HTR R0007 1% 日付コード

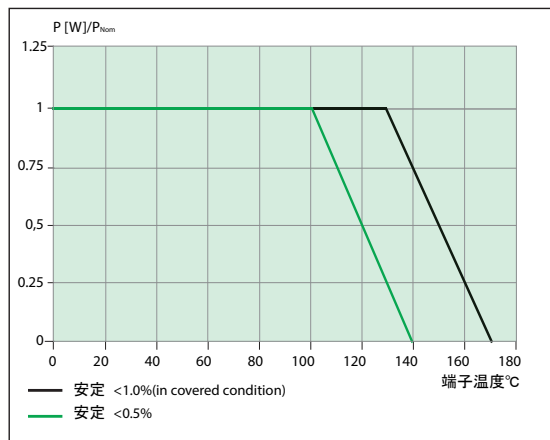
## 注文情報

シリーズ	タイプ	パッキング	抵抗値	許容差
HBE	HBE5W / HBE5W*	Bulk - HBE5W / HBE5W* テープ&リール - HBE5WTR / HBE5W*TR	R001	F

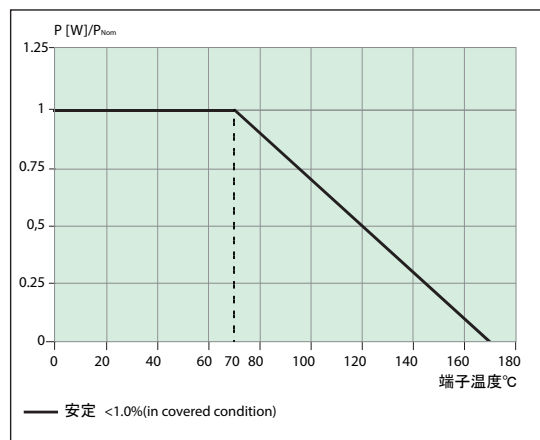


低オームパワー  
抵抗器  
**HBE**  
シリーズ  
サイズ 2725

負荷軽減曲線：全電力が100°Cおよび130°Cの場合

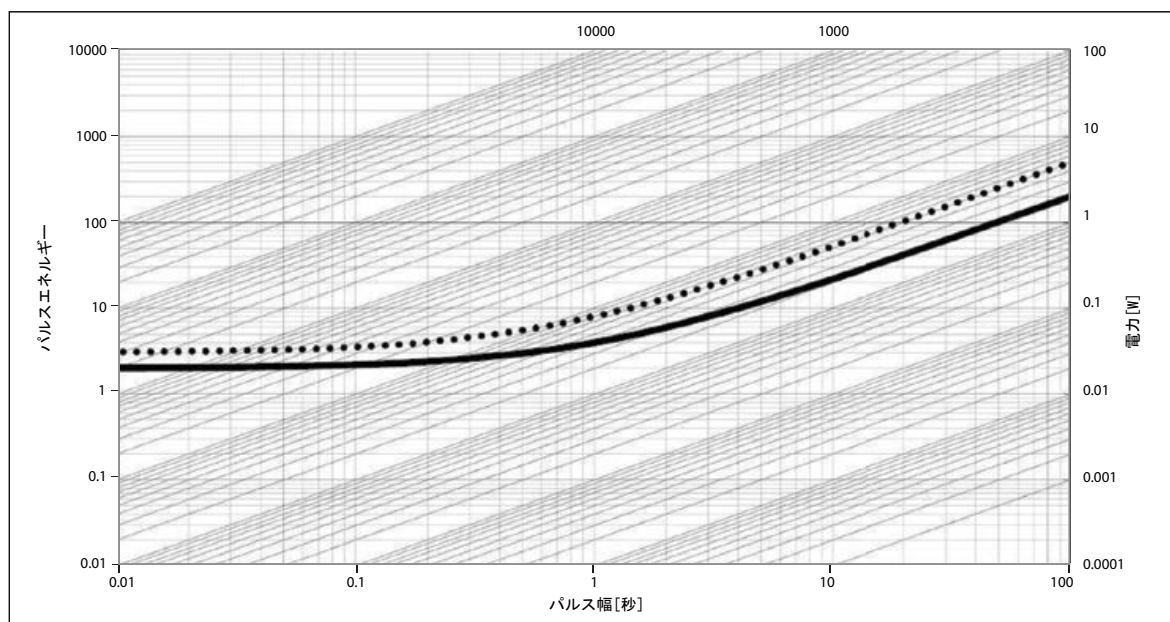


負荷軽減曲線：全電力が70°Cの場合



設計エンジニアが特定のコンポーネントの特定のグラフを必要とする場合、要求に応じて供給することができます。

恒久的な操作のためのパルス電力に対する最大パルスエネルギー



このグラフでは、最大および最小の曲線は、すべての抵抗値に対して…および—として示されている。  
最大曲線と最小曲線の間の領域が適用可能である。  
設計エンジニアが特定のコンポーネントの特定のグラフを必要とする場合、要求に応じて供給することができます。

電気抵抗の典型的な温度依存性

